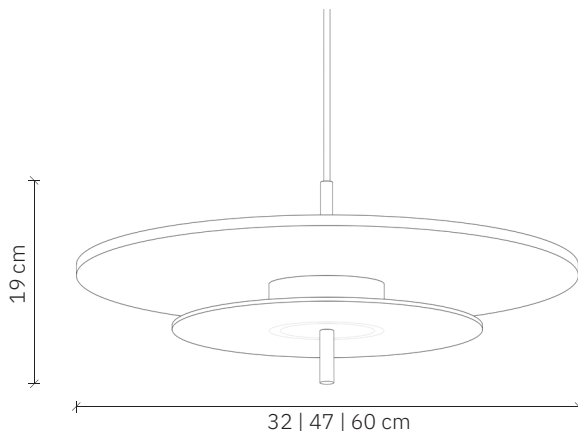


Aeroplan Pendant 32 | 47 | 60

design: 2023, Cezary Zadorożny



Model	Aeroplan Pendant
Materiał	Aluminium Szkło piaskowane
Wykończenie	Elementy aluminiowe malowane proszkowo, szkło piaskowane
Wymiary	Ø 32 cm Ø 47 cm Ø 60 cm, H: 19 cm
Kabel zasilający	Czarny silikonowy w oplocie - 120 cm
Zasilanie	220-240V
Źródło światła	LED 24W, ~3000 K (ściemniający)
Rodzaj podsufitki	Aluminiowa płaska malowana proszkowo, Ø 10 cm, odstęp między otworami montażowymi: 6 cm
Waga	32: 1,15 kg; 47: 1,95 kg; 60: 2,95 kg

Instrukcja użytkowania:

- Delikatnie usunąć opakowanie.
- Przed przystąpieniem do montażu należy sprawdzić czy produkt jest kompletny i zawiera wszystkie elementy bez uszkodzeń.
- Sprawdź czy wszystkie kable mają nieuszkodzoną izolację żył i przewodów.
- Jeśli w transporcie wystąpiły uszkodzenia – należy to zgłosić sprzedawcy.
- Wyłącz zasilanie w pomieszczeniu, w którym będzie instalowana lampa. Wyłącz bezpieczniki strefowe lub wyłącznik główny.
- Zaleca się by oprawę instalował elektryk lub osoba odpowiednio do tego wyszkolona.*
- Producent nie dołącza do lampy kołków rozporowych. Zaleca się zakup kołków przeznaczonych specjalnie do powierzchni montażu.
- Zaleca się montaż lampy w rękawiczkach.

Wskazówki konserwacji:

- Do wycierania kurzu użyj miękkiej, suchej lub lekko wilgotnej szmatki.
- Nie stosować żadnych agresywnych środków czyszczących. Może to spowodować trwałe plamy lub odbarwienia lampy
- Zachowaj instrukcję użytkowania.

* Zbyt mocne dokręcenie dolnego stalowego nypla może prowadzić do uszkodzenia szkła.



Aeroplan Pendant 32 | 47 | 60

design: 2023, Cezary Zadorożny

Model	Aeroplan Pendant
Kod EAN	32: 5902730888017; 47: 5902730887454; 60: 5902730888208
Producent	LOFTLIGHT Bottonova Sp. z o. o.
Projektant	Cezary Zadorożny
Typ	Lampa wisząca
Materiały	Aluminium Szkło piaskowane
Wykończenie	Elementy aluminiowe malowane proszkowo, szkło piaskowane
Średnica	32 cm 47 cm 60 cm
Wysokość	19 cm
Kabel zasilający	Czarny silikonowy w oplocie
Standardowa długość przewodu	120 cm
Zasilanie	220-240V
Źródło światła	24 W LED (ściemniający)
Barwa światła	~3000 K
Strumień świetlny	2400 lm
Współczynnik oddawania barw (CRI)	95 Ra
Rodzaj podsufitki	Aluminiowa płaska podsufitka malowana proszkowo
Ilość punktów świetlnych	1
Waga	32: 1,15 kg; 47: 1,95 kg; 60: 2,95 kg
Stopień ochrony IP	IP20

