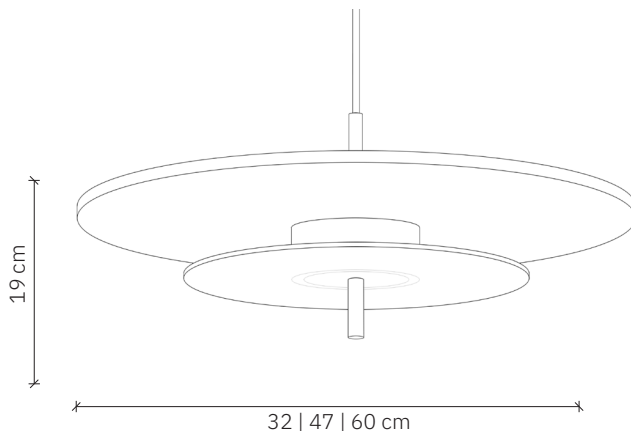


Aeroplan Pendant 32 | 47 | 60

design: 2023, Cezary Zadorożny



Model	Aeroplan Pendant
Materiał	Aluminium Szkło
Wykończenie	Malowane aluminium, szkło piaskowane
Wymiary	Ø 32 cm Ø 47 cm Ø 60 cm, H: 19 cm
Kabel zasilający	Kabel w czarnym silikonowym oplocie
Zasilanie	Zasilacz LED – zintegrowany z oprawą
Źródło światła	Moduł LED 24W, ściemnialny
Rodzaj podsufitki	Dedykowana podsufitka aluminiowa
Waga	32: 1,15 kg; 47: 1,95 kg; 60: 2,95 kg

Instrukcja użytkowania:

- Delikatnie usunąć opakowanie.
- Przed przystąpieniem do montażu należy sprawdzić czy produkt jest kompletny i zawiera wszystkie elementy bez uszkodzeń.
- Sprawdź czy wszystkie kable mają nieuszkodzoną izolację żył i przewodów.
- Jeśli w transporcie wystąpiły uszkodzenia – należy to zgłosić sprzedawcy.
- Wyłącz zasilanie w pomieszczeniu, w którym będzie instalowana lampa. Wyłącz bezpieczniki strefowe lub wyłącznik główny.
- Zaleca się by oprawę instalował elektryk lub osoba odpowiednio do tego wyszkolona.*
- Producent nie dołącza do lampy kołków rozporowych. Zaleca się zakup kołków przeznaczonych specjalnie do powierzchni montażu.
- Zaleca się montaż lampy w rękawiczkach.

Wskazówki konserwacji:

- Do wycierania kurzu użyj miękkiej, suchej lub lekko wilgotnej szmatki.
- Nie stosować żadnych agresywnych środków czyszczących. Może to spowodować trwałe plamy lub odbarwienia lampy
- Zachowaj instrukcję użytkowania.

* Zbyt mocne dokręcenie dolnego stalowego nypla może prowadzić do uszkodzenia szkła.



Aeroplan Pendant 32 | 47 | 60

design: 2023, Cezary Zadorożny

Model	Aeroplan Pendant
Kod EAN	32: 5902730888017; 47: 5902730887454; 60: 5902730888208
Producent	LOFTLIGHT Bottonova Sp. z o. o.
Projektant	Cezary Zadorożny
Typ	Lampa wisząca
Materiały	Aluminium Szkło piaskowane
Wykończenie	Malowane aluminium, szkło piaskowane
Średnica	32 cm 47 cm 60 cm
Wysokość	19 cm
Kabel zasilający	Kabel w czarnym silikonowym oplocie
Standardowa długość przewodu	120 cm
Zasilanie	Zasilacz LED – zintegrowany z oprawą, 220-240V
Źródło światła	Moduł LED 24W, ściemnialny
Barwa światła	3000 K
Strumień świetlny	~2400 lm
Współczynnik oddawania barw (CRI)	95 Ra
Rodzaj podsufitki	Dedykowana podsufitka aluminiowa
Ilość punktów świetlnych	1
Waga	32: 1,15 kg; 47: 1,95 kg; 60: 2,95 kg
Stopień ochrony IP	IP20

