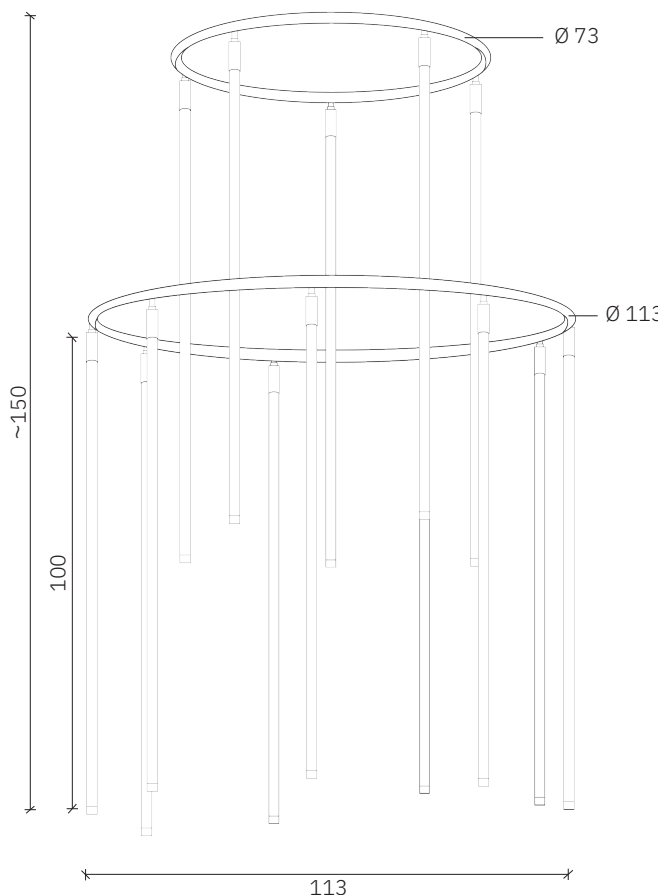


Amytis

design: 2024, Cezary Zadorożny

Model	Amytis
Materiał	Aluminium Szkło
Wymiary	Ø 117 cm, H: ~150 cm
Wykończenie	Malowane aluminium
Kabel zasilający	Stalowe linki w transparentnym oplocie
Zasilanie	Zasilacz LED – zewnętrzny
Źródło światła	Moduł LED 15W, ściemniający
Podsufitka	Dedykowana podsufitka aluminiowa
Waga	-
Dodatkowe informacje	Lampa wyposażona w sterownik i ściemniacz (pilot)



Instrukcja użytkowania:

- Delikatnie usunąć opakowanie.
- Przed przystąpieniem do montażu należy sprawdzić czy produkt jest kompletny i zawiera wszystkie elementy bez uszkodzeń.
- Sprawdź czy wszystkie kable mają nieuszkodzoną izolację żył i przewodów.
- Jeśli w transporcie wystąpiły uszkodzenia – należy to zgłosić sprzedawcy.
- Wyłącz zasilanie w pomieszczeniu, w którym będzie instalowana lampa. Wyłącz bezpieczniki strefowe lub wyłącznik główny.
- Zaleca się by oprawę instalował elektryk lub osoba odpowiednio do tego wyszkolona.
- Producent nie dołącza do lampy kotków rozporowych. Zaleca się zakup kotków przeznaczonych specjalnie do powierzchni montażu.
- Stosować tylko zalecane żarówki w celu uniknięcia przegrzania.

Wskazówki konserwacji:

- Do wycierania kurzu użyj miękkiej, suchej lub lekko wilgotnej szmatki.
- Nie stosować żadnych agresywnych środków czyszczących. Może to spowodować trwałe plamy lub odbarwienia lampy
- Zachowaj instrukcję użytkowania.



Amytis

design: 2024, Cezary Zadorożny

Model	Amytis
Kod EAN	5902730889052
Producent	LOFTLIGHT Bottonova Sp. z o. o.
Projektant	Cezary Zadorożny
Typ	Lampa wisząca
Materiały	Aluminium Szkło
Wykończenie	Malowane aluminium
Średnica	117 cm
Wysokość	150 cm
Długość pojedynczej tuby LED	100 cm
Kabel zasilający	Stalowe linki w transparentnym oplocie
Zasilanie	Zasilacz LED – zewnętrzny, 24V, 400W
Źródło światła	14 x Moduł LED 15W, ściemniający
Barwa światła	3000K
Strumień świetlny	~ 1500 lm
Współczynnik oddawania barw (CRI)	90 Ra
Rodzaj podsufitki	Dedykowana aluminiowa podsufitka
Ilość punktów świetlnych	14
Waga	-
Stopień ochrony IP	IP20

