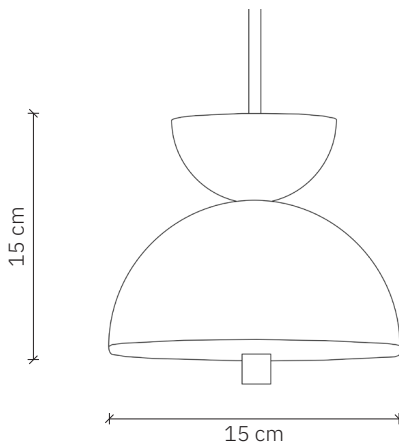


# Boston

design: 2024, Cezary Zadorożny



Model	Boston
Materiały	Beton   Aluminium   Szkło
Wykończenie	Beton barwiony w masie, malowane aluminium
Wymiary	Ø 15 cm, H: 15 cm, średnica półkuli: 9 cm
Kabel zasilający	Kabel w czarnym silikonowym oplocie
Zasilanie	Zasilacz LED – zintegrowany z oprawą
Źródło światła	Moduł LED 14W, ściemnialny
Rodzaj podsufitki	Dedykowana podsufitka betonowa
Waga	1,15 kg

## Instrukcja użytkowania:

- Delikatnie usunąć opakowanie.
- Przed przystąpieniem do montażu należy sprawdzić czy produkt jest kompletny i zawiera wszystkie elementy bez uszkodzeń.
- Sprawdź czy wszystkie kable mają nieuszkodzoną izolację żył i przewodów.
- Jeśli w transporcie wystąpiły uszkodzenia – należy to zgłosić sprzedawcy.
- Wyłącz zasilanie w pomieszczeniu, w którym będzie instalowana lampa. Wyłącz bezpieczniki strefowe lub wyłącznik główny.
- Zaleca się by oprawę instalował elektryk lub osoba odpowiednio do tego wyszkolona.
- Producent nie dołącza do lampy kotków rozporowych. Zaleca się zakup kotków przeznaczonych specjalnie do powierzchni montażu.
- Zaleca się montaż lampy w rękawiczkach.

## Wskazówki konserwacji:

- Do wycierania kurzu użyj miękkiej, suchej lub lekko wilgotnej szmatki.
- Nie stosować żadnych agresywnych środków czyszczących. Może to spowodować trwałe plamy lub odbarwienia lampy
- Zachowaj instrukcję użytkowania.



# Boston

design: 2024, Cezary Zadorożny

Model	Boston
Kod EAN	5902730889120
Producent	LOFTLIGHT   Bottonova Sp. z o. o.
Projekt	Cezary Zadorożny
Typ	Lampa wisząca
Materiały	Beton   Aluminium   Szkło piaskowane
Wykończenie	Beton barwiony w masie, malowane aluminium
Średnica	15 cm
Wysokość	15 cm
Średnica półkuli	9 cm
Kabel zasilający	Kabel w czarnym silikonowym oplocie
Standardowa długość przewodu	120 cm
Zasilanie	Zasilacz LED – zintegrowany z oprawą, 220-240V
Źródło światła	Moduł LED 14W, ściemnialny
Barwa światła	3000 K
Strumień świetlny	~1400 lm
Współczynnik oddawania barw (CRI)	95 Ra
Podsufitka	Dedykowana podsufitka betonowa
Ilość punktów świetlnych	1
Waga	1,15 kg
Stopień ochrony IP	IP20

