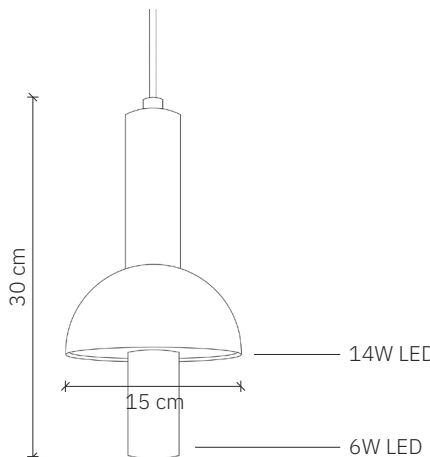


Hidalgo

design: 2023, Cezary Zadorożny



Model	Hidalgo
Materiały	Aluminium Szkło
Wykończenie	Malowane aluminium, szkło piaskowane
Wymiary	Ø 15 cm, H: 30 cm
Kabel zasilający	Kabel w czarnym silikonowym oplocie
Zasilanie	Zasilacz LED – zintegrowany z oprawą
Źródło światła	1 x Moduł LED 6W, 1 x Moduł LED 14W
Podsufitka	Dedykowana podsufitka aluminiowa
Waga	0,95 kg

Instrukcja użytkowania:

- Delikatnie usunąć opakowanie.
- Przed przystąpieniem do montażu należy sprawdzić czy produkt jest kompletny i zawiera wszystkie elementy bez uszkodzeń.
- Sprawdź czy wszystkie kable mają nieuszkodzoną izolację żył i przewodów.
- Jeśli w transporcie wystąpiły uszkodzenia – należy to zgłosić sprzedawcy.
- Wyłącz zasilanie w pomieszczeniu, w którym będzie instalowana lampa. Wyłącz bezpieczniki strefowe lub wyłącznik główny.
- Zaleca się by oprawę instalował elektryk lub osoba odpowiednio do tego wyszkolona.
- Producent nie dołącza do lampy kołków rozporowych. Zaleca się zakup kołków przeznaczonych specjalnie do powierzchni montażu.
- Zaleca się montaż lampy w rękawiczkach.

Wskazówki konserwacji:

- Do wycierania kurzu użyj miękkiej, suchej lub lekko wilgotnej szmatki.
- Nie stosować żadnych agresywnych środków czyszczących. Może to spowodować trwałe plamy lub odbarwienia lampy
- Zachowaj instrukcję użytkowania.



Hidalgo

design: 2023, Cezary Zadorożny

Model	Hidalgo
Kod EAN	5902730888543
Producent	LOFTLIGHT Bottonova Sp. z o. o.
Projekt	Cezary Zadorożny
Typ	Lampa wisząca
Materiały	Aluminium Szkło piaskowane
Wykończenie	Malowane aluminium, szkło piaskowane
Średnica	15 cm
Wysokość	30 cm
Kabel zasilający	Kabel w czarnym silikonowym oplocie
Standardowa długość przewodu	120 cm
Zasilanie	Zasilacz LED – zintegrowany z oprawą, 220-240V
Źródło światła	1 x Moduł LED 6W, 1 x Moduł LED 14W
Barwa światła	3000K
Strumień świetlny	~600 lm, ~1400 lm
Współczynnik oddawania barw (CRI)	95 Ra
Podsufitka	Dedykowana podsufitka aluminiowa
Ilość punktów świetlnych	2
Waga	0,95 kg
Stopień ochrony IP	IP20

