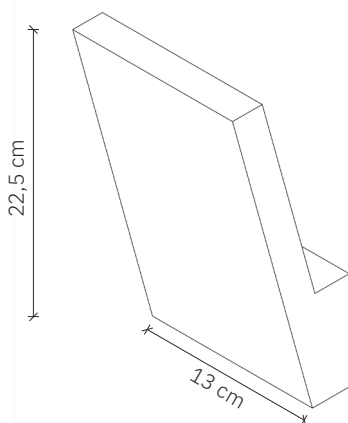


# Irma

design: 2018, Cezary Zadorożny



<b>Model</b>	Irma
<b>Materiały</b>	Ręcznie wylewany beton
<b>Wykończenie</b>	Beton barwiony w masie
<b>Wymiary</b>	W: 13 cm, D: 9,2 cm, H: 22,5 cm
<b>Zasilanie</b>	Zasilacz LED – zintegrowany z oprawą
<b>Źródło światła</b>	Moduł LED 3W, ściemnialny
<b>Waga</b>	1 kg

## Instrukcja użytkowania:

- Delikatnie usunąć opakowanie.
- Przed przystąpieniem do montażu należy sprawdzić czy produkt jest kompletny i zawiera wszystkie elementy bez uszkodzeń.
- Sprawdź czy wszystkie kable mają nieuszkodzoną izolację żył i przewodów.
- Jeśli w transporcie wystąpiły uszkodzenia – należy to zgłosić sprzedawcy.
- Wyłącz zasilanie w pomieszczeniu, w którym będzie instalowana lampa. Wyłącz bezpieczniki strefowe lub wyłącznik główny.
- Zaleca się by oprawę instalował elektryk lub osoba odpowiednio do tego wyszkolona.
- Producent nie dołącza do lampy kołków rozporowych. Zaleca się zakup kołków przeznaczonych specjalnie do powierzchni montażu.

## Wskazówki konserwacji:

- Do wycierania kurzu użyj miękkiej, suchej lub lekko wilgotnej szmatki.
- Nie stosować żadnych agresywnych środków czyszczących. Może to spowodować trwałe plamy lub odbarwienia lampy
- Zachowaj instrukcję użytkowania.



# Irma

design: 2018, Cezary Zadorożny

Model	Irma
Kod EAN	5902730885825
Producent	LOFTLIGHT   Bottonova Sp. z o. o.
Projekt	Cezary Zadorożny
Typ	Kinkiet
Materiały	Ręcznie wylewany beton
Wykończenie	Beton barwiony w masie
Szerokość	13 cm
Głębokość	9,2 cm
Wysokość	22,5 cm
Zasilanie	Zasilacz LED – zintegrowany z oprawą, 220-240V
Źródło światła	Moduł LED 3W, ściemnialny
Barwa światła	4000K/2900K
Strumień świetlny	~300 lm
Współczynnik oddawania barw (CRI)	95 Ra
Ilość punktów świetlnych	1
Waga	1 kg
Stopień ochrony IP	IP20

