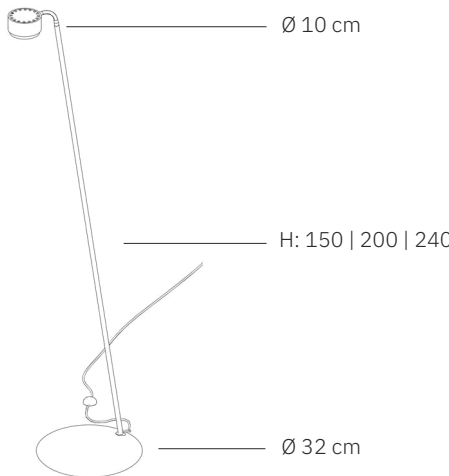


Jubi Concrete 150 | 200 | 240

design: 2023/24, Cezary Zadorożny



Model	Jubi Concrete
Materiały	Aluminium Beton Szkło
Wykończenie	Malowane aluminium, beton barwiony w masie, szkło piaskowane
Wymiary	Średnica klosza: Ø 10 cm, Średnica podstawy: 32 cm H: 150 200 240 cm
Kabel zasilający	Kabel w czarnym silikonowym oplocie
Zasilanie	Zasilacz LED – zintegrowany z oprawą
Źródło światła	Moduł LED 8W, ściemniający (ściemniacz na kablu)
Waga	150: 5,6 kg 200: 6 kg 240: 6,5 kg

Instrukcja użytkowania:

- Delikatnie usunąć opakowanie.
- Przed przystąpieniem do montażu należy sprawdzić czy produkt jest kompletny i zawiera wszystkie elementy bez uszkodzeń.
- Sprawdź czy wszystkie kable mają nieuszkodzoną izolację żył i przewodów.
- Jeśli w transporcie wystąpiły uszkodzenia – należy to zgłosić sprzedawcy.
- Wyłącz zasilanie w pomieszczeniu, w którym będzie instalowana lampa. Wyłącz bezpieczniki strefowe lub wyłącznik główny.
- Zaleca się by oprawę instalował elektryk lub osoba odpowiednio do tego wyszkolona.
- Producent nie dołącza do lampy kołków rozporowych. Zaleca się zakup kołków przeznaczonych specjalnie do powierzchni montażu.
- Zaleca się montaż lampy w rękawiczkach.

Wskazówki konserwacji:

- Do wycierania kurzu użyj miękkiej, suchej lub lekko wilgotnej szmatki.
- Nie stosować żadnych agresywnych środków czyszczących. Może to spowodować trwałe plamy lub odbarwienia lampy
- Zachowaj instrukcję użytkowania.



Jubi Concrete 150 | 200 | 240

design: 2023/24, Cezary Zadorożny

Model	Jubi Concrete
Kod EAN 150	5902730888550
Kod EAN 200	5902730888567
Kod EAN 240	5902730888864
Producent	LOFTLIGHT Bottonova Sp. z o. o.
Projekt	Cezary Zadorożny
Typ	Lampa podłogowa
Materiały	Aluminium Beton Szkło piaskowane
Wykończenie	Malowane aluminium, beton barwiony w masie, szkło piaskowane
Średnica klosza	10 cm
Średnica podstawy	32 cm
Wysokość	150 cm 200 cm 240 cm
Kabel zasilający	Kabel w czarnym silikonowym oplocie
Standardowa długość przewodu	180 cm
Zasilanie	Zasilacz LED – zintegrowany z oprawą, 220-240V
Źródło światła	Moduł LED 8W, ściemniający (ściemniacz na kablu)
Barwa światła	3000 K
Strumień świetlny	~800 lm
Współczynnik oddawania barw (CRI)	95 Ra
Ilość punktów świetlnych	1
Waga	150: 5,6 kg, 200: 6 kg, 240: 6,5 kg
Stopień ochrony IP	IP20

