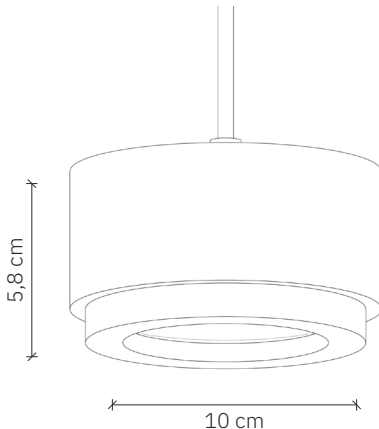


Jubi Pendant Wood

design: 2024, Cezary Zadorożny



| | |
|-------------------|---|
| Model | Jubi Pendant Wood |
| Materiał | Aluminium Drewno Szkło |
| Wykończenie | Malowane aluminium, surowe drewno, szkło piaskowane |
| Wymiary | Ø 10 cm, H: 5,8 cm |
| Kabel zasilający | Kabel w czarnym silikonowym oplocie |
| Zasilanie | Zasilacz LED – zintegrowany z oprawą |
| Źródło światła | Moduł LED 8W, ściemnialny |
| Rodzaj podsufitki | Dedykowana podsufitka aluminiowa |
| Waga | - |

Instrukcja użytkowania:

- Delikatnie usunąć opakowanie.
- Przed przystąpieniem do montażu należy sprawdzić czy produkt jest kompletny i zawiera wszystkie elementy bez uszkodzeń.
- Sprawdź czy wszystkie kable mają nieuszkodzoną izolację żył i przewodów.
- Jeśli w transporcie wystąpiły uszkodzenia – należy to zgłosić sprzedawcy.
- Wyłącz zasilanie w pomieszczeniu, w którym będzie instalowana lampa. Wyłącz bezpieczniki strefowe lub wyłącznik główny.
- Zaleca się by oprawę instalował elektryk lub osoba odpowiednio do tego wyszkolona.
- Producent nie dołącza do lampy kołków rozporowych. Zaleca się zakup kołków przeznaczonych specjalnie do powierzchni montażu.
- Zaleca się montaż lampy w rękawiczkach.

Wskazówki konserwacji:

- Do wycierania kurzu użyj miękkiej, suchej lub lekko wilgotnej szmatki.
- Nie stosować żadnych agresywnych środków czyszczących. Może to spowodować trwałe plamy lub odbarwienia lampy
- Zachowaj instrukcję użytkowania.



Jubi Pendant Wood

design: 2024, Cezary Zadorożny

| | |
|-----------------------------------|--|
| Model | Jubi Pednant Wood |
| Kod EAN | 5902730888956 |
| Producent | LOFTLIGHT Bottonova Sp. z o. o. |
| Projektant | Cezary Zadorożny |
| Typ | Lampa wisząca |
| Materiały | Aluminium Drewno z orzecha amerykańskiego Szkło piaskowane |
| Wykończenie | Malowane aluminium, surowe drewno, szkło piaskowane |
| Średnica | 10 cm |
| Wysokość | 5,8 cm |
| Kabel zasilający | Kabel w czarnym silikonowym oplocie |
| Standardowa długość przewodu | 120 cm |
| Zasilanie | Zasilacz LED – zintegrowany z oprawą, 220-240V |
| Źródło światła | Moduł LED 8W, ściemnialny |
| Barwa światła | 3000 K |
| Współczynnik oddawania barw (CRI) | 95 Ra |
| Strumień świetlny | ~800 lm |
| Rodzaj podsufitki | Dedykowana podsufitka aluminiowa |
| Ilość punktów świetlnych | 1 |
| Waga | - |
| Stopień ochrony IP | IP20 |

