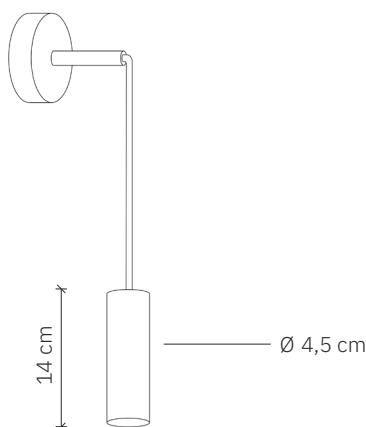


Matuba LED Wall

design: 2023, Cezary Zadorożny



Model	Matuba LED Wall
Materiały	Aluminium
Wykończenie	Malowane aluminium
Wymiary	Ø 4,5 cm, H: 14 cm
Kabel zasilający	Kabel w czarnym silikonowym oplocie
Zasilanie	Zasilacz LED – zintegrowany z oprawą
Źródło światła	Moduł LED 6W, ściemniający
Ostona montażu do ściany	Dedykowana podsufitka aluminiowa
Waga	0,42 kg

Instrukcja użytkowania:

- Delikatnie usunąć opakowanie.
- Przed przystąpieniem do montażu należy sprawdzić czy produkt jest kompletny i zawiera wszystkie elementy bez uszkodzeń.
- Sprawdź czy wszystkie kable mają nieuszkodzoną izolację żył i przewodów.
- Jeśli w transporcie wystąpiły uszkodzenia – należy to zgłosić sprzedawcy.
- Wyłącz zasilanie w pomieszczeniu, w którym będzie instalowana lampa. Wyłącz bezpieczniki strefowe lub wyłącznik główny.
- Zaleca się by oprawę instalował elektryk lub osoba odpowiednio do tego wyszkolona.
- Producent nie dołącza do lampy kołków rozporowych. Zaleca się zakup kołków przeznaczonych specjalnie do powierzchni montażu.
- Zaleca się montaż lampy w rękawiczkach.

Wskazówki konserwacji:

- Do wycierania kurzu użyj miękkiej, suchej lub lekko wilgotnej szmatki.
- Nie stosować żadnych agresywnych środków czyszczących. Może to spowodować trwałe plamy lub odbarwienia lampy
- Zachowaj instrukcję użytkowania.



Matuba LED Wall

design: 2023, Cezary Zadorożny

Model	Matuba LED Wall
Kod EAN	5902730888444
Producent	LOFTLIGHT Bottonova Sp. z o. o.
Projekt	Cezary Zadorożny
Typ	Kinkiet
Materiały	Aluminium
Wykończenie	Malowane aluminium
Średnica	10,5 cm
Wysokość	23,5 cm
Kabel zasilający	Kabel w czarnym silikonowym oplocie
Standardowa długość przewodu	20 cm
Zasilanie	Zasilacz LED – zintegrowany z oprawą, 220-240V
Źródło światła	Moduł LED 6W, ściemnialny
Barwa światła	3000 K
Strumień świetlny	~600 lm
Współczynnik oddawania barw (CRI)	95 Ra
Ostona montażu do ściany	Dedykowana podsufitka aluminiowa
Ilość punktów świetlnych	1
Waga	0,42 kg
Stopień ochrony IP	IP20

