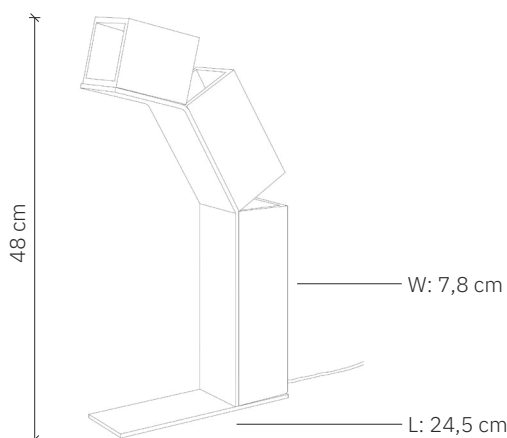


# Robot

design: 2022, Cezary Zadorożny, Joseph Caspari



<b>Model</b>	Robot
<b>Materiały</b>	Beton wylewany ręcznie   Stal
<b>Wykończenie</b>	Beton barwiony w masie, stal nierdzewna
<b>Wymiary</b>	W: 7,8 cm, L: 24,5 cm, H: 48 cm
<b>Kabel zasilający</b>	Kabel w czarnym silikonowym oplocie
<b>Zasilanie</b>	220-240V
<b>Źródło światła</b>	E27 max. 60W (w komplecie G150, 8W, ze ściemniaczem na kablu)
<b>Waga</b>	-

## Instrukcja użytkowania:

- Delikatnie usunąć opakowanie.
- Przed przystąpieniem do montażu należy sprawdzić czy produkt jest kompletny i zawiera wszystkie elementy bez uszkodzeń.
- Sprawdź czy wszystkie kable mają nieuszkodzoną izolację żył i przewodów.
- Jeśli w transporcie wystąpiły uszkodzenia – należy to zgłosić sprzedawcy.
- Wyłącz zasilanie w pomieszczeniu, w którym będzie instalowana lampa. Wyłącz bezpieczniki strefowe lub wyłącznik główny.
- Zaleca się by oprawę instalował elektryk lub osoba odpowiednio do tego wyszkolona.
- Producent nie dołącza do lampy kołków rozporowych. Zaleca się zakup kołków przeznaczonych specjalnie do powierzchni montażu.
- Zaleca się montaż lampy w rękawiczkach.

## Wskazówki konserwacji:

- Do wycierania kurzu użyj miękkiej, suchej lub lekko wilgotnej szmatki.
- Nie stosować żadnych agresywnych środków czyszczących. Może to spowodować trwałe plamy lub odbarwienia lampy
- Zachowaj instrukcję użytkowania.



# Robot

design: 2022, Cezary Zadorożny, Joseph Caspari

Model	Robot
Kod EAN	5902730887959
Producent	LOFTLIGHT   Bottonova Sp. z o. o.
Projekt	Cezary Zadorożny, Joseph Caspari
Typ	Lampa stołowa
Materiały	Beton wylewany ręcznie   Stal
Wykończenie	Beton barwiony w masie, stal nierdzewna
Szerokość	7,8 cm
Długość podstawy	24,5 cm
Wysokość	48 cm
Kabel zasilający	Kabel w czarnym silikonowym oplocie
Standardowa długość przewodu	160 cm
Zasilanie	220-240V
Źródło światła	2x 6W LED
Barwa światła	3000 K
Strumień świetlny	~600 lm
Współczynnik oddawania barw (CRI)	95 Ra
Ilość punktów świetlnych	2
Waga	-
Stopień ochrony IP	IP20

