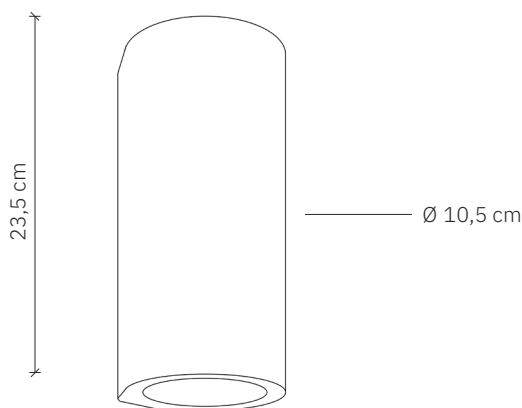


Rulon

design: 2018, Cezary Zadorożny



Model	Rulon
Materiały	Ręcznie wylewany beton
Wykończenie	Beton barwiony w masie
Wymiary	Ø 10,5 cm, H: 23,5 cm
Zasilanie	220-240V
Źródło światła	2 x GU10 max. 15W or 2 x 6W LED
Waga	1,5 kg

Instrukcja użytkowania:

- Delikatnie usunąć opakowanie.
- Przed przystąpieniem do montażu należy sprawdzić czy produkt jest kompletny i zawiera wszystkie elementy bez uszkodzeń.
- Sprawdź czy wszystkie kable mają nieuszkodzoną izolację żył i przewodów.
- Jeśli w transporcie wystąpiły uszkodzenia – należy to zgłosić sprzedawcy.
- Wyłącz zasilanie w pomieszczeniu, w którym będzie instalowana lampa. Wyłącz bezpieczniki strefowe lub wyłącznik główny.
- Zaleca się by oprawę instalował elektryk lub osoba odpowiednio do tego wyszkolona.
- Producent nie dołącza do lampy kołków rozporowych. Zaleca się zakup kołków przeznaczonych specjalnie do powierzchni montażu.

Wskazówki konserwacji:

- Do wycierania kurzu użyj miękkiej, suchej lub lekko wilgotnej szmatki.
- Nie stosować żadnych agresywnych środków czyszczących. Może to spowodować trwałe plamy lub odbarwienia lampy
- Zachowaj instrukcję użytkowania.



Rulon

design: 2018, Cezary Zadorożny

Model	Rulon
Kod EAN	GU10: 5902730887157; LED: 5902730886303
Producent	LOFTLIGHT Bottonova Sp. z o. o.
Projekt	Cezary Zadorożny
Typ	Kinkiet
Materiały	Ręcznie wylewany beton
Wykończenie	Beton barwiony w masie
Średnica	10,5 cm
Wysokość	23,5 cm
Zasilanie	220-240V
Źródło światła	2 x GU10 max. 15W or 2 x 6W LED
Barwa światła	3000 K
Strumień świetlny	2x ~600 lm
Współczynnik oddawania barw (CRI)	95 Ra
Ilość punktów świetlnych	2
Waga	1,5 kg
Stopień ochrony IP	IP20

Instrukcje montażu:

Montaż na haczyki (haczyki nie są uwzględnione w zestawie)
Otwory montażowe ułożone wertykalnie w odstępnie 13,5 cm.

