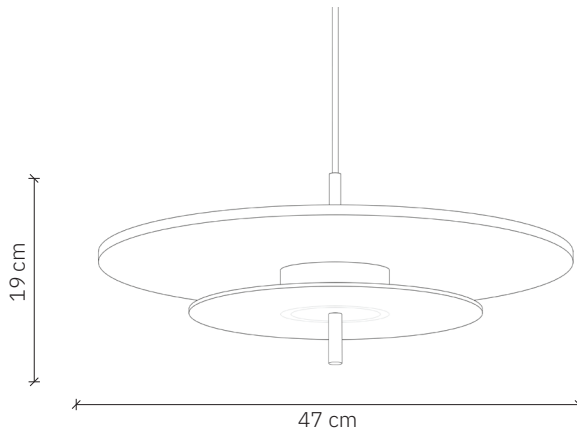


Aeroplan Wood Pendant

design: 2024, Cezary Zadorożny



Model	Aeroplan Wood Pendant
Materiał	Aluminium Drewno Szkło
Wymiary	Surowe drewno, malowane elementy aluminiowe, szkło piaskowane
Wykończenie	Ø 47 cm, H: 19 cm
Kabel zasilający	Kabel w czarnym silikonowym oplocie
Zasilanie	Zasilacz LED – zintegrowany z oprawą
Źródło światła	Moduł LED 11 W, ściemnialny
Rodzaj podsufitki	Dedykowana podsufitka aluminiowa
Waga	-

Instrukcja użytkowania:

- Delikatnie usunąć opakowanie.
- Przed przystąpieniem do montażu należy sprawdzić czy produkt jest kompletny i zawiera wszystkie elementy bez uszkodzeń.
- Sprawdź czy wszystkie kable mają nieuszkodzoną izolację żył i przewodów.
- Jeśli w transporcie wystąpiły uszkodzenia – należy to zgłosić sprzedawcy.
- Wyłącz zasilanie w pomieszczeniu, w którym będzie instalowana lampa. Wyłącz bezpieczniki strefowe lub wyłącznik główny.
- Zaleca się by oprawę instalował elektryk lub osoba odpowiednio do tego wyszkolona.*
- Producent nie dołącza do lampy kołków rozporowych. Zaleca się zakup kołków przeznaczonych specjalnie do powierzchni montażu.
- Zaleca się montaż lampy w rękawiczkach.

Wskazówki konserwacji:

- Do wycierania kurzu użyj miękkiej, suchej lub lekko wilgotnej szmatki.
- Nie stosować żadnych agresywnych środków czyszczących. Może to spowodować trwałe plamy lub odbarwienia lampy
- Zachowaj instrukcję użytkowania.

* Zbyt mocne dokręcenie dolnego stalowego nypla może prowadzić do uszkodzenia szkła.



Aeroplan Wood Pendant

design: 2024, Cezary Zadorożny

Model	Aeroplan Wood Pendant
Kod EAN	5902730889090
Producent	LOFTLIGHT Bottonova Sp. z o. o.
Projektant	Cezary Zadorożny
Typ	Lampa wisząca
Materiały	Aluminium Drewno z orzecha amerykańskiego Szkło
Wykończenie	Surowe drewno, malowane elementy aluminiowe, szkło piaskowane
Średnica	47 cm
Wysokość	19 cm
Kabel zasilający	Kabel w czarnym silikonowym oplocie
Standardowa długość przewodu	120 cm
Zasilanie	Zasilacz LED – zintegrowany z oprawą, 220-240 V
Źródło światła	Moduł LED 11 W, ściemnialny
Barwa światła	3000 K
Strumień świetlny	1510 lm
Współczynnik oddawania barw (CRI)	CRI ≥ 90
Rodzaj podsufitki	Dedykowana podsufitka aluminiowa
Ilość punktów świetlnych	1
Waga	-
Stopień ochrony IP	IP20

