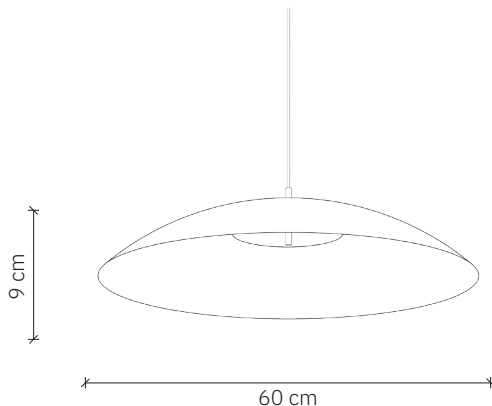


Telstar

design: Cezary Zadorożny



Model	Telstar
Materiały	Aluminium Szkło
Wykończenie	Malowane aluminium, szkło piaskowane
Wymiary	Ø 60 cm, H: 9 cm
Kabel zasilający	Kabel w czarnym silikonowym oplocie
Zasilanie	Zasilacz LED – zintegrowany z oprawą
Źródło światła	Moduł LED 24W, ściemnialny
Podsufitka	Dedykowana podsufitka aluminiowa
Waga	2,5 kg

Instrukcja użytkowania:

- Delikatnie usunąć opakowanie.
- Przed przystąpieniem do montażu należy sprawdzić czy produkt jest kompletny i zawiera wszystkie elementy bez uszkodzeń.
- Sprawdź czy wszystkie kable mają nieuszkodzoną izolację żył i przewodów.
- Jeśli w transporcie wystąpiły uszkodzenia – należy to zgłosić sprzedawcy.
- Wyłącz zasilanie w pomieszczeniu, w którym będzie instalowana lampa. Wyłącz bezpieczniki strefowe lub wyłącznik główny.
- Zaleca się by oprawę instalował elektryk lub osoba odpowiednio do tego wyszkolona.
- Producent nie dołącza do lampy kotków rozporowych. Zaleca się zakup kotków przeznaczonych specjalnie do powierzchni montażu.
- Zaleca się montaż lampy w rękawiczkach.

Wskazówki konserwacji:

- Do wycierania kurzu użyj miękkiej, suchej lub lekko wilgotnej szmatki.
- Nie stosować żadnych agresywnych środków czyszczących. Może to spowodować trwałe plamy lub odbarwienia lampy
- Zachowaj instrukcję użytkowania.



Telstar

design: Cezary Zadorożny

Model	Telstar
Kod EAN	5902730887966
Producent	LOFTLIGHT Bottonova Sp. z o. o.
Projekt	Cezary Zadorożny
Typ	Lampa wisząca
Materiały	Aluminium Szkło
Wykończenie	Malowane aluminium, szkło piaskowane
Średnica	60 cm
Wysokość	9 cm
Kabel zasilający	Kabel w czarnym silikonowym oplocie
Standardowa długość przewodu	120 cm
Zasilanie	Zasilacz LED – zintegrowany z oprawą, 220-240V
Źródła światła	Moduł LED 24W, ściemnialny
Barwa światła	3000 K
Strumień świetlny	~2400 lm
Współczynnik oddawania barw (CRI)	95 Ra
Podsufitka	Dedykowana podsufitka aluminiowa
Ilość punktów świetlnych	1
Waga	2,5 kg
Stopień ochrony IP	IP20

